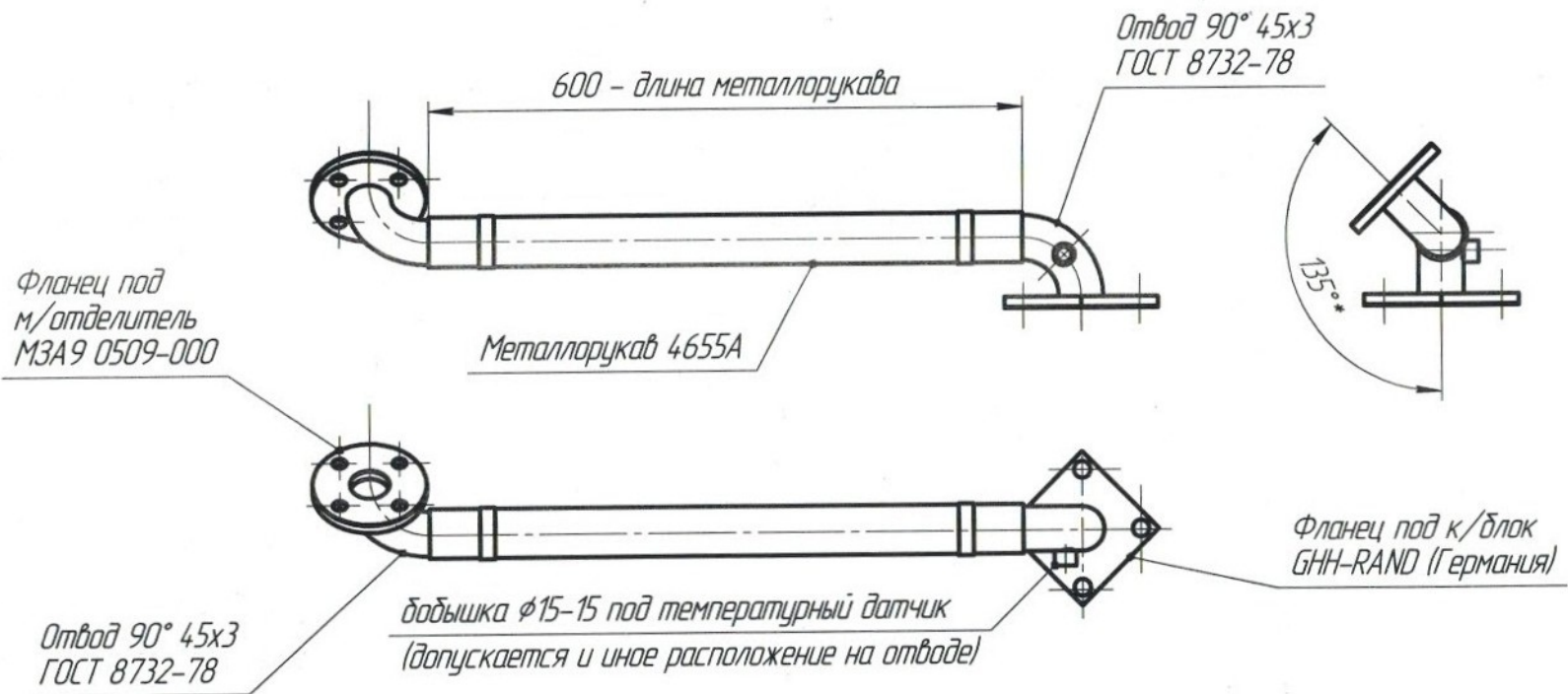


Согласовано

Инд. № подл.	Подп. и дата	Взам. инв. №



Изометрическое изображение трубы нагнетания с прокладками



1. Труба нагнетания предназначена для установки на компрессорных станциях ЗИФ-СВЗ, укомплектованных компрессорным блоком GHH-RAND и маслоотделителем МЗА9 0509-000.
2. Труба нагнетания комплектуется двумя паронитовыми прокладками толщиной 1,5мм. Форма и размеры прокладок определяются формой и размерами соответствующих фланцев.
3. Обозначение трубы нагнетания - МЗА19-06 0000-080.
4. *Размер определяется только взаимным расположением компрессора и маслоотделителя.

ТН06 труба нагнетания+				
МЗА19-06 0000-080				
Изм.	Колыч	Лист	№ док	Подп.
Исполн.	Колос			
Труба нагнетания			Стадия	Лист
ТН06 (внутренний номер)				1
			000	"Семь атмосфер"