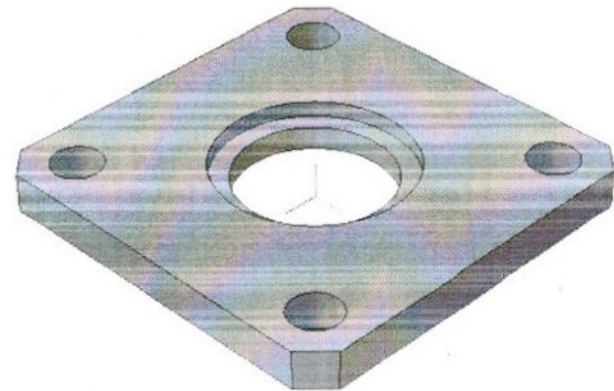


Изометрическое изображение
в масштабе 1:1



1. Размеры для справок.
2. Фланец предназначен для использования в трубах нагнетания с квадратными фланцами для компрессорных станций МЗА. Соединяется с трубой нагнетания при помощи сварки.
3. Обозначение: пока неизвестно.
4. Материал: сталь Ст.3.

| фланец для трубы нагнетания | | | | | |
|---|----------|------|-------|------|---------|
| фланец для трубы нагнетания для компрессорных станций МЗА | | | | | |
| Изм | Кол-во | Лист | № док | Подп | Дата |
| Исполнит | Колос | | | | |
| Проверил | Рядченко | | | | 16.02 |
| сталь Ст.3 | | | | | |
| | | | | | Стандия |
| | | | | | Лист |
| | | | | | Листов |
| | | | | | 1 |
| ООО "Семь атмосфер" | | | | | |

Согласовано

№ инв. №
Подп. и дата
Взам. инв. №